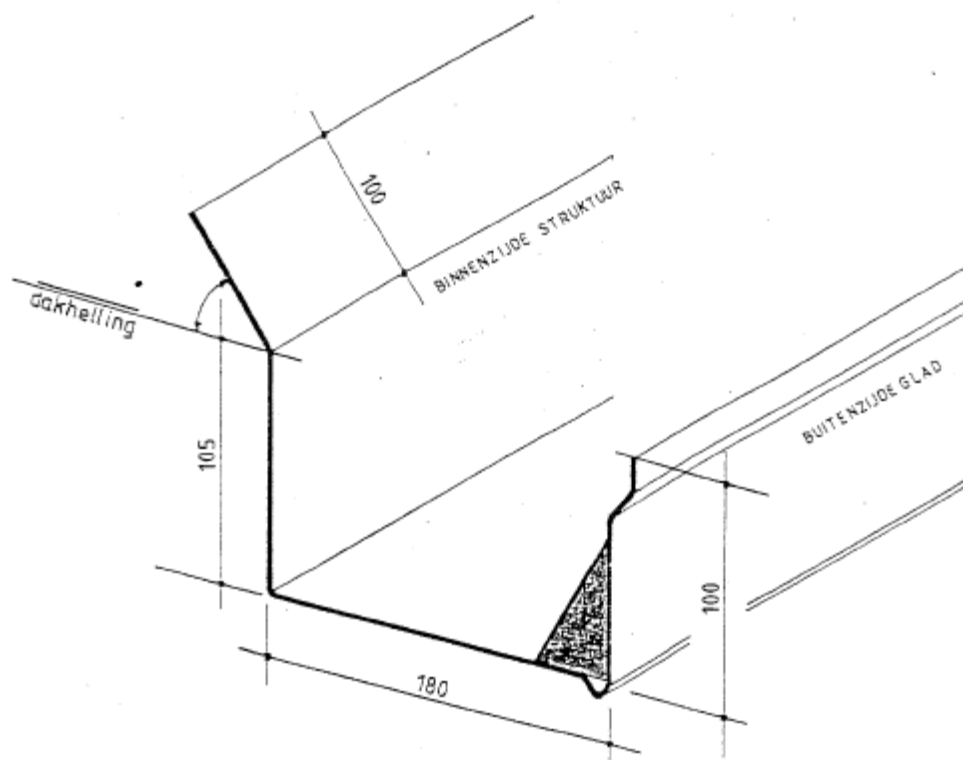




## Polyester dakgoten

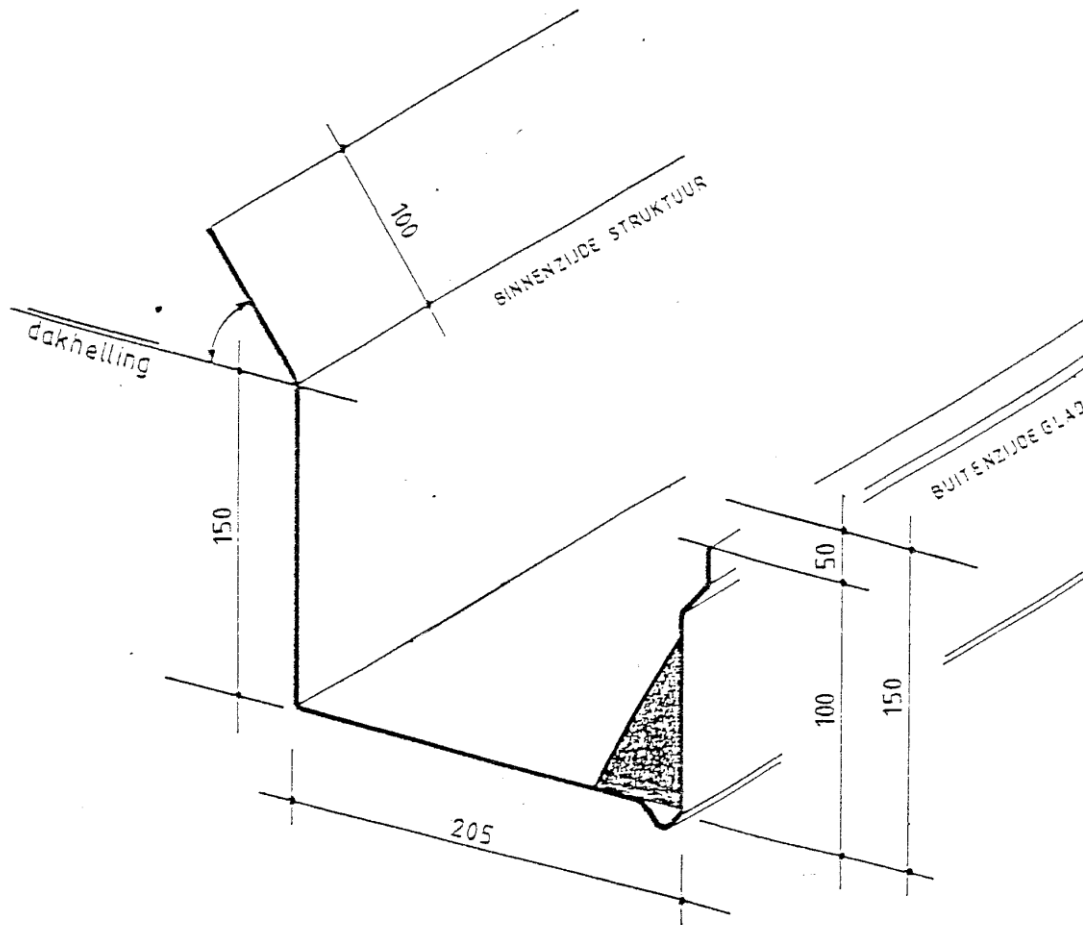
- Onderhoudsarm
- Naadloos tot 8m1
- Snelle montage

### Standaard model, type BG 180





**Standaard model, type BG 205**



DK Polyester B.V.  
Arbeidsweg 4  
NL-4794 SZ Heijningen  
Dintelmond nr. 5359

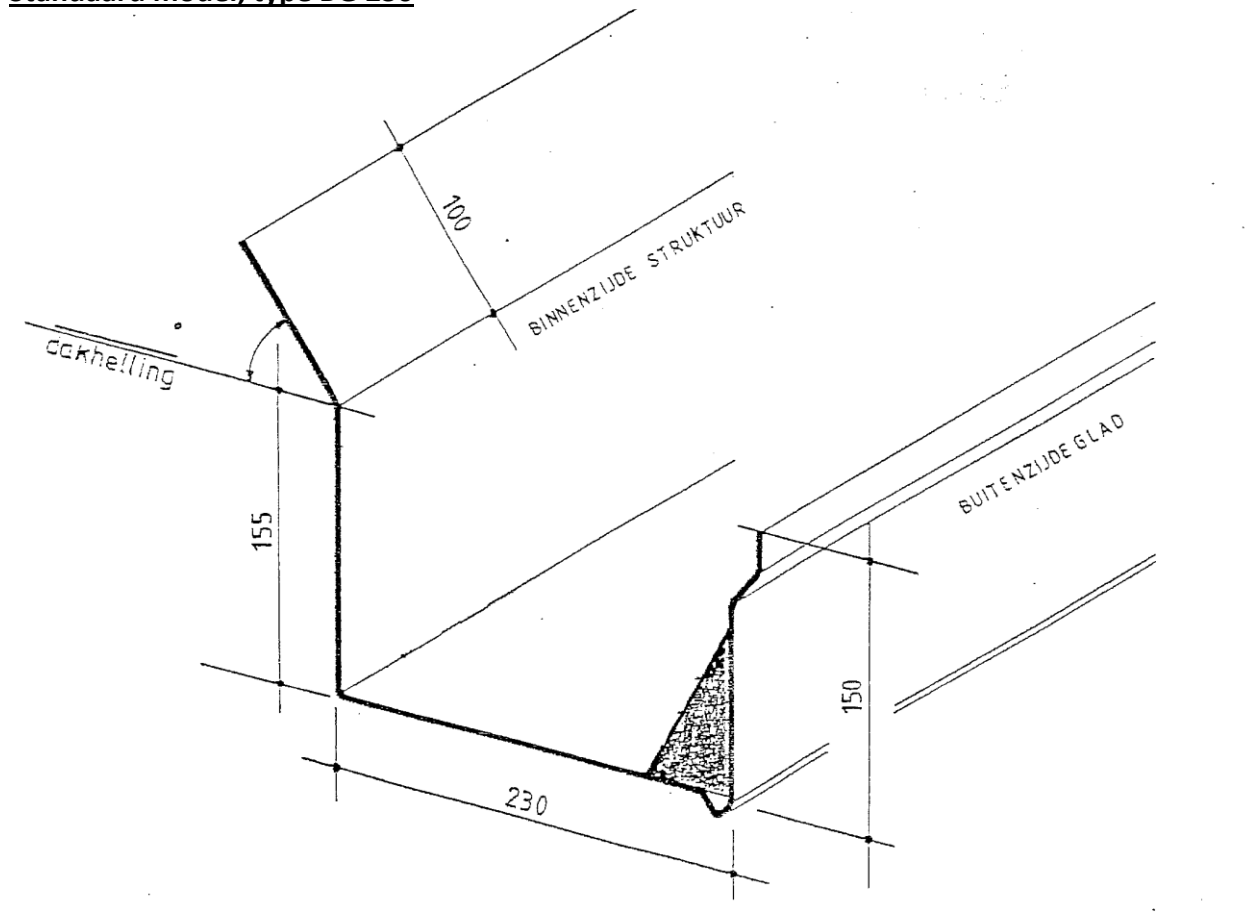
T +31 (0)187 52 43 43  
F +31 (0)187 52 29 11  
E [info@dkpolyester.nl](mailto:info@dkpolyester.nl)  
I [www.dkpolyester.nl](http://www.dkpolyester.nl)

Postbank/ING 67.97.061  
Rabobank 34.67.72.370  
IBAN nr. NL36RABO0346772370  
SWIFT/BIC code RABONL2U

G-rekening 9910.68.960  
HR. K.v.K. Breda nr. 200.61.678  
VAT/BTW nr. NL008046495B01



**Standaard model, type BG 230**



DK Polyester B.V.  
Arbeidsweg 4  
NL-4794 SZ Heijningen  
Dintelmond nr. 5359

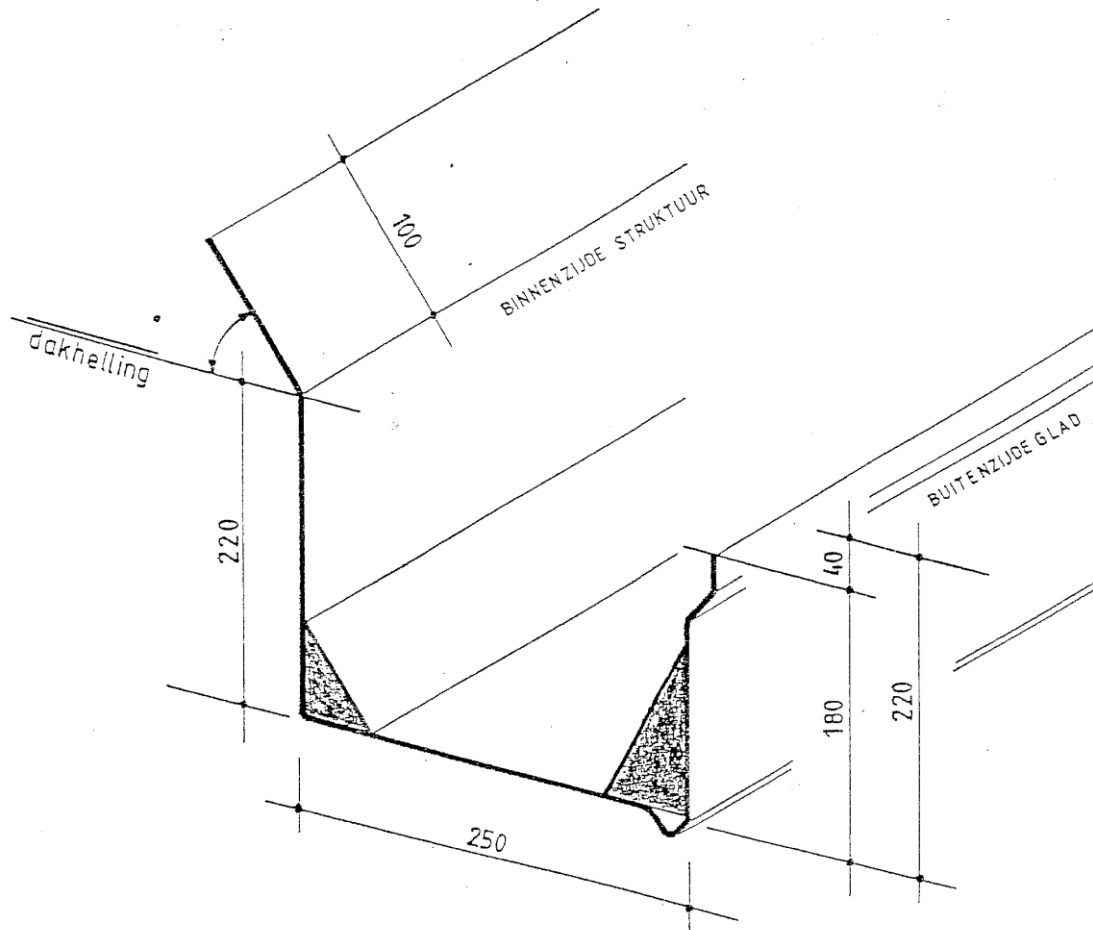
T +31 (0)187 52 43 43  
F +31 (0)187 52 29 11  
E [info@dkpolyester.nl](mailto:info@dkpolyester.nl)  
I [www.dkpolyester.nl](http://www.dkpolyester.nl)

Postbank/ING 67.97.061  
Rabobank 34.67.72.370  
IBAN nr. NL36RABO0346772370  
SWIFT/BIC code RABONL2U

G-rekening 9910.68.960  
HR. K.v.K. Breda nr. 200.61.678  
VAT/BTW nr. NL008046495B01



**Standaard model, type BG 250**



DK Polyester B.V.  
Arbeidsweg 4  
NL-4794 SZ Heijningen  
Dintelmond nr. 5359

T +31 (0)187 52 43 43  
F +31 (0)187 52 29 11  
E [info@dkpolyester.nl](mailto:info@dkpolyester.nl)  
I [www.dkpolyester.nl](http://www.dkpolyester.nl)

Postbank/ING 67.97.061  
Rabobank 34.67.72.370  
IBAN nr. NL36RABO0346772370  
SWIFT/BIC code RABONL2U

G-rekening 9910.68.960  
HR. K.v.K. Breda nr. 200.61.678  
VAT/BTW nr. NL008046495B01